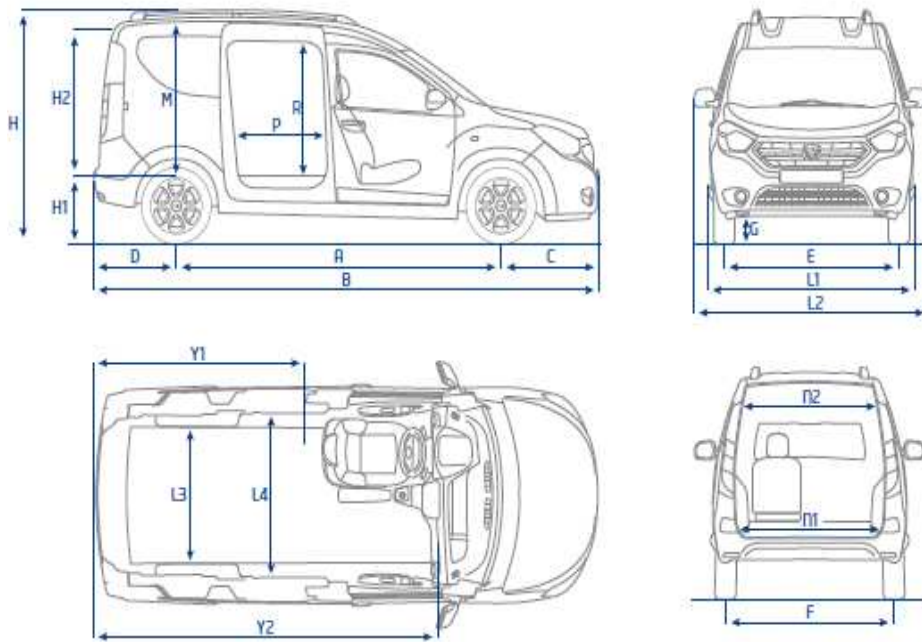


WYMIARY - DACIA DOKKER VAN



OBJĘTOŚĆ CZĘŚCI ŁADUNKOWEJ (dm³)

Konfiguracja 2-miejscowa	3300
Konfiguracja 1-miejscowa (z wyjętym przednim siedzeniem Dacia Easy Seat)	3900

WYMIARY (mm)

A Rozstaw osi	2810
B Długość całkowita	4363
C Zwis przedni	822
D Zwis tylny	731
E Rozstaw kół przednich	1490
F Rozstaw kół tylnych	1478
G Prześwit pojazdu nieobciążonego / obciążonego	186 / 151
H Wysokość pojazdu nieobciążonego bez / z relingami dachowymi	1809 / 1847
H1 Wysokość progu załadunku pojazdu nieobciążonego	565
H2 Wysokość otworu bagażnika	1100
L1 Szerokość całkowita (bez lusterek bocznych)	1751
L2 Szerokość całkowita z lusterkami bocznymi	2004
L3 Szerokość wewnętrzna między wnękami kół (z / bez osłon nadkoli)	1130 / 1170
L4 Maksymalna szerokość części ładunkowej (z / bez osłon nadkoli)	1372 / 1413
M Maksymalna wysokość załadunku pod dach	1271
N1 Szerokość otworu bagażnika na wysokości podłogi	1189
N2 Szerokość otworu bagażnika (na wysokości 1 m nad podłogą)	1082
P Szerokość otworu drzwiowego bocznych przesuwanych drzwi	703
R Wysokość otworu drzwiowego bocznych przesuwanych drzwi	1046
Y1 Maksymalna długość załadunku mierzona po podłodze (pełna ścianka działowa)	1901
Y2 Maksymalna długość załadunku mierzona po podłodze z wyjętym przednim siedzeniem Easy Seat	3110

MASA (kg)

Ładowność (Dokker Base / Confort)	600 / 750
-----------------------------------	-----------